

FORMULAIRE DE DEMANDE DE PERMIS POUR L'UTILISATION D'UN FOYER EXTÉRIEUR

OUTDOOR FIREPLACE PERMIT APPLICATION FORM

Nom du demandeur / Name of applicant

Adresse du demandeur / Applicant's address

Adresse civique où le foyer extérieur sera installé si différente de l'adresse du demandeur /
Civic address where the outdoor fireplace will be installed if different from the applicant's address

Consentement écrit du propriétaire du bien-fonds / Written consent of the property owner

Numéro de téléphone / Telephone number

Courriel / Email

Je confirme que mon foyer extérieur répond à toutes les exigences et est prêt pour l'inspection.

I confirm that my fireplace meets all requirements and is ready for inspection.

J'autorise l'agent chargé de l'exécution des arrêtés de la Ville de Dieppe à entrer sur la propriété visée dans la demande ci-haut mentionnée afin d'y effectuer toute inspection ou tout suivi en lien avec les exigences des arrêtés municipaux applicables.

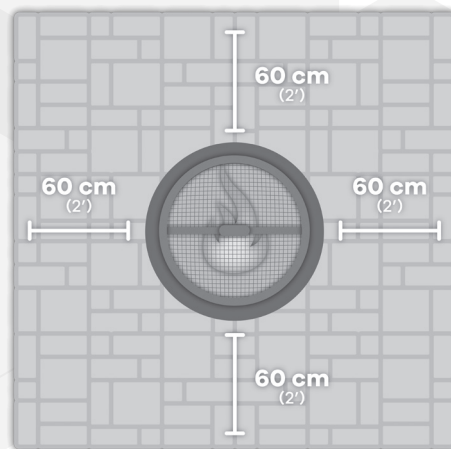
I authorize the Bylaw Enforcement Officer of the City of Dieppe to enter on the property in the above noted request in order to carry out inspections or follow-ups in relation with the requirements of the applicable municipal bylaws.

Je souhaite recevoir une copie de mon permis ainsi qu'un rappel de renouvellement par courriel.

I would like to receive a copy of my permit as well as a renewal reminder by email.

Signature du demandeur / Signature of applicant

Date



Payé / Paid Oui / Yes
 Non / No

RÉSERVÉ À L'ADMINISTRATION / RESERVED FOR ADMINISTRATION

Surface incombustible qui s'étend sur au moins 60 centimètres (2 pieds) autour du foyer / Non-combustible surface that extends at least 60 centimetres (2 feet) around the fireplace

3 mètres (10 pieds) de tout bâtiment principal / 3 metres (10 feet) from any main building

6 mètres (20 pieds) de la maison voisine / 6 metres (20 feet) from an adjacent building

2 mètres (6 pieds) de toute structure / 2 metres (6 feet) from any structure

3 mètres (10 pieds) de toute haie, arbre, fil électrique ou autre objet combustible ou route / 3 metres (10 feet) from any hedge, tree, wiring or other combustible material or a highway

Doit être muni de pare-étincelles dont les ouvertures sont inférieures à 12 mm sur toutes les ouvertures incluant la cheminée
Equipped with a spark screen with openings of no more than 12 mm, including the chimney

Extincteur d'incendie portatif ou tuyau d'arrosage présent à proximité / Portable fire extinguisher or garden hose available nearby

ENGAGEMENTS

J'ai pris connaissance de l'arrêté S-12 (2022) et je m'engage à le respecter ou à le faire respecter. Je reconnais et accepte la responsabilité de tout dommage matériel ou corporel pouvant résulter de l'utilisation du foyer. Je reconnais et comprends les conditions additionnelles dont est assorti ce permis et je m'engage à les respecter telles qu'elles sont énumérées ci-dessus.

Les renseignements personnels sur le présent formulaire sont recueillis en vertu de l'autorité conférée par la *Loi sur le droit à l'information et la protection de la vie privée* aux fins de traitement de la demande. Les questions relatives à la collecte des renseignements personnels peuvent être transmises au greffier, 333, avenue Acadie, Dieppe, Nouveau-Brunswick, E1A 1G9, 506.877.7900.

Personal information on this form is collected under the authority of the *Right to Information and Protection of Privacy Act* for the purpose of processing your application. Questions about this collection of personal information can be directed to the Clerk, 333 Acadie Avenue, Dieppe, New Brunswick, E1A 1G9, 506.877.7900.

UNDERTAKINGS

I have read Bylaw S-12 (2022) of which I undertake to respect, or ensure the respect of. I recognize and accept the responsibility and liability for any damage or injury resulting from the use of the fireplace. I am aware and understand that the additional conditions apply to this permit and agree to abide by them as they are outlined above.